



www.gentree.co.kr



GENTREE

주소. 경기도 부천시 원미구 평천로 655, 403동 803호 (우편번호 14502)
Mobile. 010 2083 8940
TEL. 032 556 8940
FAX. 032 556 8941
E-mail. gentree@gentree.co.kr

WHO IS ORIGINAL?
IT'S GENTREE

젠트리 솔루션

- ⚡ 과전압 충전 방지 기능으로, 더욱 안전한 제품 보호!
(HVPtec=High Voltage Protection-Technology)
- 🌡️ 와이어리스 구조로 인한 단선 및 발열 문제 해결
- 🌙 최저수준의 대기전력 소모 및 슬립모드 전환기능!
(대기전력 → 슬립모드 전환)
- 🔌 2개의 D-Tap과 1개의 USB 포트로 다양한 확장성 제공
- 🔋 Easy-Handle / 제품 그림감 확보
(한 손에 쏙 들어오는 아담하고 간편한 디자인)
- ⌚ 충전기에 장착시 자동 ON
(AWtec=Auto Wake-up -Technology)



SHOCK PROOF

젠트리 특수설계 특허 (제10-2162876호) 및 특수 소재로 U.S MILITARY DROP TEST (MIL-STD-810G) 통과



SHORT PROOF

배터리 OVER SPEC 출력 감지시 젠트리 특허(제10-2162876호) 기술로 출력을 자동 차단



발열 최적화

BMS 관리 솔루션과 와이어리스 설계 적용 및 정격 용량의 2배 설계로 안정성과 효율성 확보 자체 커넥터 개발 모델별 니켈판 두께 최적화 설계



정확한 잔량

전압과 쿨롱 카운팅의 하이브리드 측정 방식으로 정확한 잔량 표시 BMS에서 100단계로 지속 측정하여 10단계로 표시



GEN CUBE

젠트리 솔루션 / SHOCK PROOF / SHORT PROOF / 발열 최적화 / 정확한 잔량 배터리 팩 최고의 기술 집약체 GEN CUBE



MONSTER

26A의 괴물 출력을 카메라부터 조명까지 커버하는 MONSTER



CUBE BANK M II

ARRI 스카이 패널 및 기타 조명의 48V 파워 솔루션 CUBE BANK M II N CUBE와 MONSTER로 만드는 최고의 파워 소스

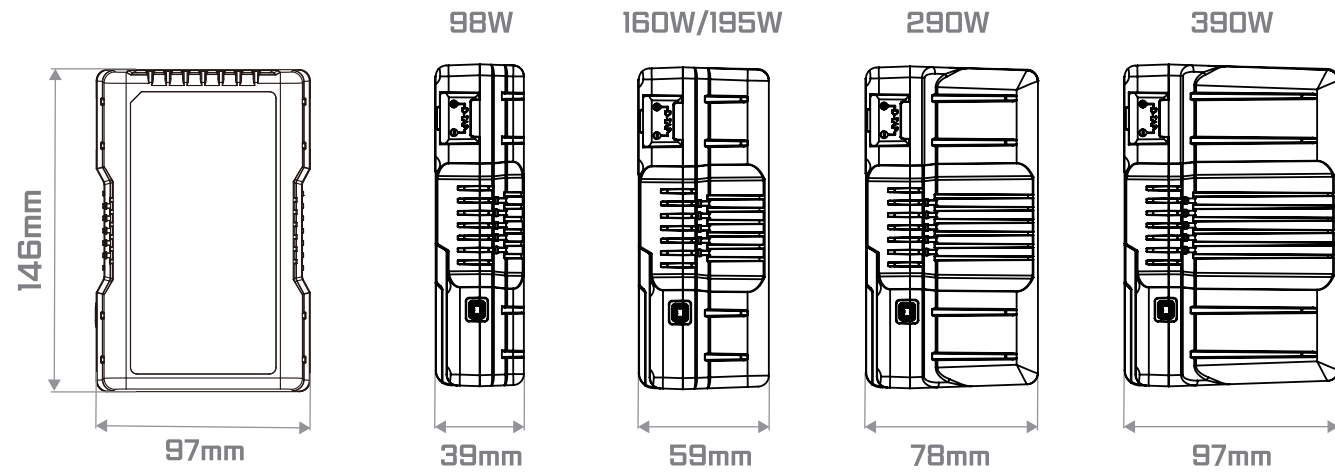


CUEB STATION 시리즈

충전량 표시, 에러 LED 표시, 이상 충전 차단 기능 적용 각 채널 독립적 운용 및 최고 서능 동시 충전 가능 충전 전류 컨트롤로 배터리 팩 데미지 최소화 (젠트리 제품 한정)

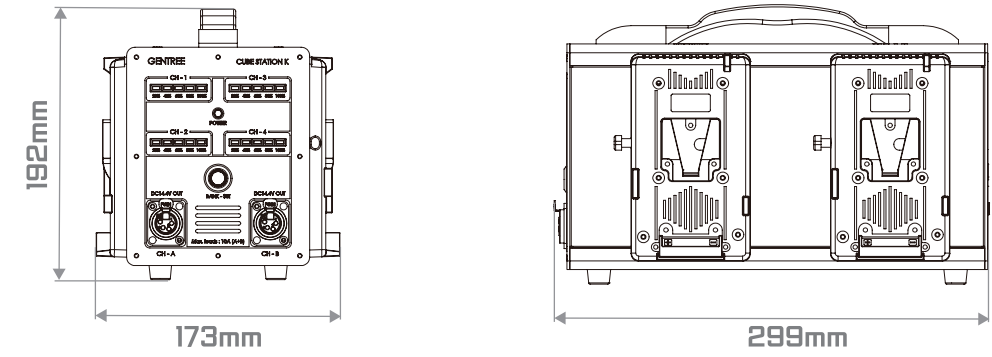


GEN CUBE & MONSTER 스펙



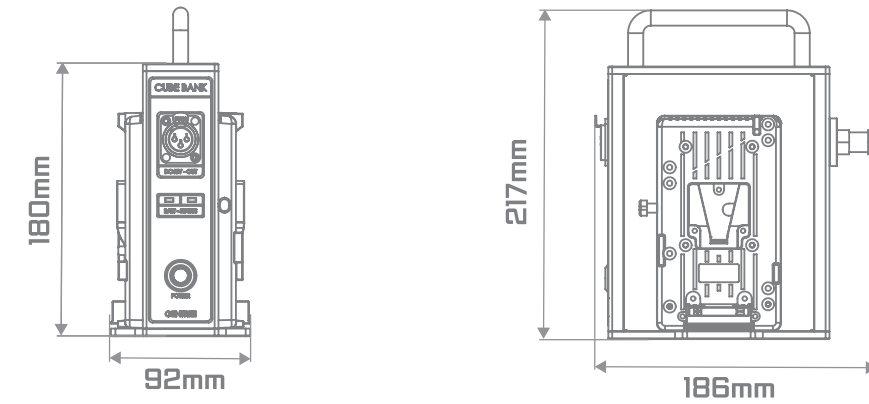
	G CUBE (98W)	G/E CUBE (160W)	G/E CUBE (195W)	E/N CUBE (290W)	E/CUBE/MONSTER (390W)
셀 구성물질	리튬 이온				
공칭전압	DC 14.4V (16.8V ~ 12.0V)				
용량	6.8Ah	11Ah	13.5Ah	20Ah	27.2Ah
충전전압	16.8V				
충전전류	최대 3.5A	최대 6A	최대 6A	최대 6A	최대 6A
최대 방전 전류 (Main 포트)	최대 12A	최대 12A / 15A	최대 12A / 15A	최대 15A / 22A	최대 15A / 26A
최대 방전 전류 (D-TAP)	공칭 전압 : 14.4V (16.8V ~ 12.0V) G CUBE : 7A / E · N CUBE : 12A / MONSTER : 12A				
USB	전압 : DC 5.0V				
	최대 전류 : 2.3A				
	30분 후 자동 출력 Off 기능, 버튼으로 다시 출력 활성화 가능				
차단 전압	12V				
보호 회로	과충전, 과방전, 과전류 (셀과 팩 각각) 고온방지				
주변 온도	충전 온도 : 10°C ~ 30°C 권장				
	방전 온도 : -20°C ~ 50°C, 10°C ~ 40°C 권장				
	보관 온도 : -20°C ~ 40°C 권장 (85% RH) - 3개월 마다 충전 권장				
무게	약 620g	약 1.07kg	약 1.07kg	약 1.52kg	약 2kg

CUBE STATION 시리즈 스펙



	CUBE STATION L	CUBE STATION	CUBE STATION K
충전 채널	전 채널 최고 성능 동시 충전 가능		
충전 성능	3.5A 충전 : 모든 배터리 팩	6.0A 충전 : E/N CUBE, MONSTER 모델	
		3.0A 충전 : G CUBE 98W 및 타사 제품	
정격 AC 입력	전압 90-260V / 전류 max 8A / 주파수 47-63Hz		
소비 전력	max 250W	max 480W	
중량	약 4Kg		
사용 권장 온도	-10°C ~ +40°C		
충전 시간	390W 9시간 / 290W 7시간 195W 5시간 / 160W 4시간 98W 3시간	390W 6시간 30분 / 290W 4시간 50분 195W 3시간 50분 / 160W 3시간 20분 98W 3시간 20분	
아답터 기능	미탑재 가능		DC 14, 4V-10A CH-A, CH-B 합
파워뱅크 기능	미탑재 가능		16.8V ~ 12V, 10A CH-A, CH-B 합
DC 출력 포트	미탑재 가능		4핀 XLR (2개)

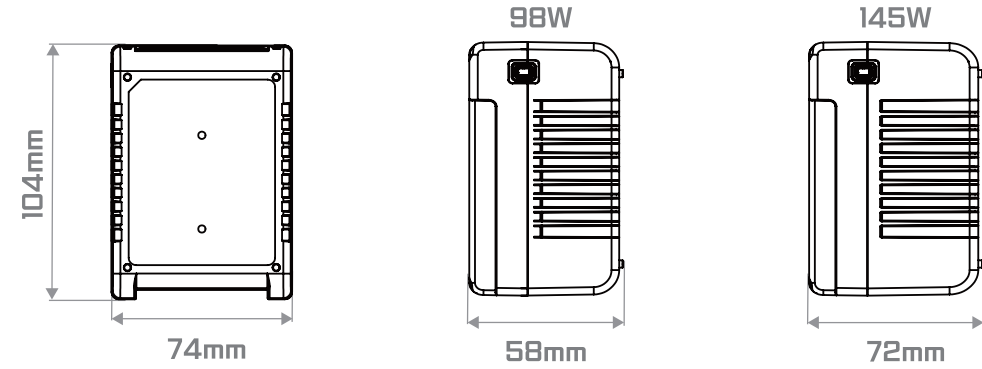
CUBE BANK M II 스펙



	CUBE BANK M II	
출력 단자	3핀 XLR (1번 : - / 2번 : +)	
사용 배터리	N CUBE (2개)	MONSTER (2개)
출력 사양	DC 48V (정전압) / 10A (최대)	DC 48V (정전압) / 13.5A (최대)
사용 시간	S60/120 : 약 1시간 20분	S60/120 : 약 1시간 45분
	S30 : 약 2시간 40분	S30 : 약 3시간 30분
무게	약 1.5Kg	
권장 사용 온도	-10°C ~ +40°C	

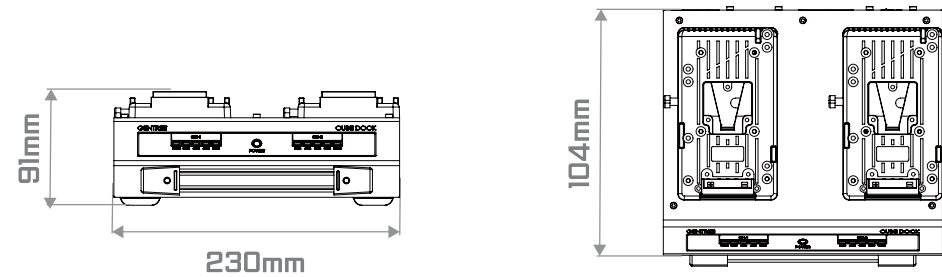
NEW PRODUCTS COMING SOON!

BUMBLEBEE 스펙



	G-850 / 98W	G-850 / 145W
셀 구성물질	리튬 이온	
배터리-셀	리튬 이온 (3500mA / 4S2P)	리튬 이온 (3500mA / 4S3P)
공칭전압	DC 14.4V (16.8V ~ 12.0V)	
충전전압	16.8V	
충전전류	최대 3.5A	최대 5.0A
용량	6.8Ah	10.2Ah
최대 방전 전류 (MAIN 포트)	12A	
최대 방전 전류 (D-TAP)	12A	
방전 차단 전압	12V	
보호 회로	과충전, 과방전, 과전류, 과전압 (셀과 팩 각각), 고온방지 충전 온도 : 10°C ~ 30°C 권장	
주변 온도	방전 온도 : -10°C ~ 50°C, (10°C ~ 40°C 권장)	
	보관 온도 : -20°C ~ 40°C 권장 (3개월 마다 충전 권장)	
무게	약 0.52kg	약 0.78kg

CUBE DOCK 스펙



	G-C062
충전 채널	전 채널 최고 성능 동시 충전 가능
충전 성능	6.0A 충전 : E/N CUBE, MONSTER 모델
	3.0A 충전 : G CUBE 98W, BUMBLEBEE, 타사 제품
정격 AC 입력	전압 100-240V / 전류 max 4A / 주파수 50-60Hz
충전 출력 전압	DC 16.8V max
소비 전력	max 250W
충전 시간	98W : 약 3시간 20분 (3.0A) 145W : 약 4시간 20분 (3.0A) 160W : 약 3시간 20분 (6.0A) 195W : 약 3시간 50분 (6.0A) 290W : 약 4시간 50분 (6.0A) 390W : 약 6시간 30분 (6.0A)
사용 권장 온도	-10°C ~ +40°C
중량	약 2.2kg

WHO IS ORIGINAL?

IT'S GENTREE

01. 고객관의 신뢰

- 고객의 소리에 집중
지속적인 소통을 통해 고객의 목소리를 듣겠습니다.
- 거듭된 품질 개선
피드백을 통한 품질 개선으로 보여 드리겠습니다.

02. 혁신을 통한 성장

- 도전적인 자세
능동적인 대처 자세, 탄력적 사고 진취적 마음으로 개척하겠습니다.
- 최고 지향
지속적인 연구 및 피드백으로 품질로 보답하겠습니다.

03. 밝은 비전

- 정도 경영
정도를 걸으며 올바른 경영을 실천하겠습니다.
- 성과 창출
혁신 및 가치 추구로 성과를 보여 드리겠습니다.

찾아오시는 길

